

# DIE SCHÖRGHUBER PU-KANTE



Bei der Planung von Objektbauten kommt es nicht nur auf ein zeitgemäßes Designkonzept, sondern vor allem auch darauf an, dass die eingesetzten Bauelemente den hohen Beanspruchungen standhalten. Die Investition in langlebige Produkte zahlt sich aus: Besonders in Einrichtungen wie Krankenhäusern, Laboren, Arztpraxen, Schulen und Schwimmbädern werden an die Türen verschiedene Anforderungen an Ausstattung und Beanspruchung gestellt.

## Angegossene PU-Kante für HPL-beschichtete Funktions- und Objekttüren

Schutz	schlagzäh, stabil, kratzfest, Feuchte- und Nässeschutz
Hygiene	fugenlos, porenfrei, unempfindlich gegen Schmutz
Beständigkeit	temperaturstabil, lichtecht, lösemittel-, reinigungsmittel- und wasserbeständig
Design	individuell, modern farblich abgestimmt auf die HPL-Oberflächen oder farblich abgesetzt als gestalterischer Kontrast, 6 Standardfarben im Schnellschussprogramm, RAL und NCS-Farbtöne im Normalprogramm lieferbar

# DIE SCHÖRGHUBER PU-KANTE

## BESCHREIBUNG

- Das 2-Komponentenmaterial auf Polyurethanbasis wird im flüssigen Zustand mit hohem Druck angegossen und geht dabei eine unlösliche Verbindung mit der jeweiligen Tür ein.

## AUSFÜHRUNGEN

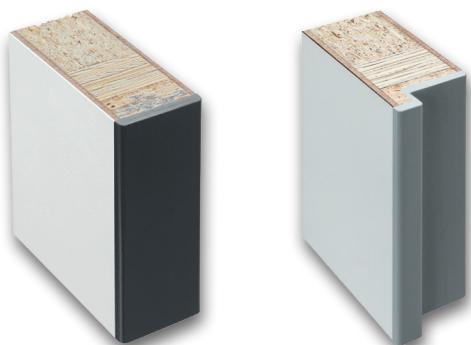
- Kantenstärke ~5 mm, Radius 3 mm
- Standard 3-seitig, wahlweise 4-seitig
- Türstärke 42, 50 und 70 mm
- Türbreite 350 mm bis 1500 mm
- Türhöhe bis 2900 mm
- Alle Schörghuber-Falzgeometrien
- 2-flügelig mit Gegenfalz
- Oberblenden
- Sonderabmessungen/-geometrien auf Anfrage

## EIGENSCHAFTEN

- Hohe Schlagzähigkeit
- Sehr gute Abriebfestigkeit und Kratzfestigkeit
- Hohe Temperaturbeständigkeit
- Ausgezeichnete Chemikalien- und Lösemittelbeständigkeit
- UV-stabil, lichtecht
- Nicht nachbearbeitet
- Leicht strukturierte Oberfläche

## FARBEN

- Sechs Standard-Farbtöne in RAL 9010 reinweiß, 9016 verkehrsweiß, 7035 lichtgrau, 7016 anthrazit, 9005 tiefschwarz und 1001 beige im Schnellschuss-Programm
- RAL- und NCS-Farbtöne im Normalprogramm
- Angepasst an die individuellen Farben der Oberflächenbeschichtung oder farblich abgesetzt als gestalterischer Kontrast zur HPL-Beschichtung

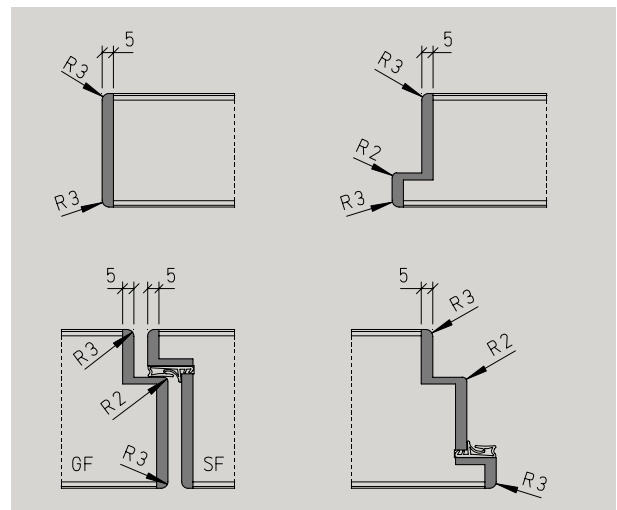


## ANWENDUNGEN

Türen mit PU-Kante werden bei hohen Anforderungen an den mechanischen Kantenschutz und an die Hygiene eingesetzt. Bei Objekten mit erhöhter Benutzerfrequenz wird die Lebensdauer der Türen wesentlich verlängert.

- Krankenhäuser
- Arztpraxen und Laboratorien
- Seniorenwohnheime und Pflegeheime
- Kindergärten, Schulen und Universitäten
- Öffentliche Bauten und Büros
- Hotels und Thermen
- Wellnessbereiche und sanitäre Anlagen
- Natürlich auch in Verbindung mit Brand- und Rauchschutzfunktion

## DETAILBEISPIELE



## ANFORDERUNGEN

T30 und T90 Brandschutz, Rauchschutz, Schallschutz bis  $R_w = 47$  dB, Einbruchschutz bis RC3, Nassraum Feuchtraum, Cleanroom, Strahlenschutz, Vollspan, Röhrenspan, Fingerklemmschutztür Super Secure, Beanspruchungsgruppe E

